

# PŘÍRUČKA PRO INSTALACI A POUŽITÍ PRO ELEKTRICKÉ PÁNVE S PODSTAVCEM



*COD.: ZSL2508*

*REV. 00 / 2003*

## OBSAH

1.	INSTALACE .....	2
1.1	DŮLEŽITÉ INFORMACE.....	2
1.2	UMÍSTĚNÍ.....	3
1.3	PŘIPOJENÍ K ELEKTRICKÉMU PROUDU A UZEMNĚNÍ .....	3
2.	POKYNY K POUŽITÍ.....	5
2.1	PRVNÍ SPUŠTĚNÍ PŘÍSTROJE .....	5
2.2	NASTAVENÍ .....	5
	VYPOUŠTĚNÍ OLEJE.....	6
3.	ČIŠTĚNÍ A ÚDRŽBA PŘÍSTROJE .....	7
3.1	BĚŽNÁ ÚDRŽBA.....	7
3.2	ZVLÁŠTNÍ ÚDRŽBA .....	7
3.3	KONTROLNÍ A BEZPEČNOSTNÍ ZAŘÍZENÍ .....	7

## 1. INSTALACE

### 1.1 DŮLEŽITÉ INFORMACE

Instrukce obsažené v příručce jsou důležité pro bezpečnou instalaci, používání a údržbu, proto je nezbytné obsažené instrukce pečlivě přečíst. Pečlivě uschovejte tuto příručku pro budoucí použití jinými uživateli.

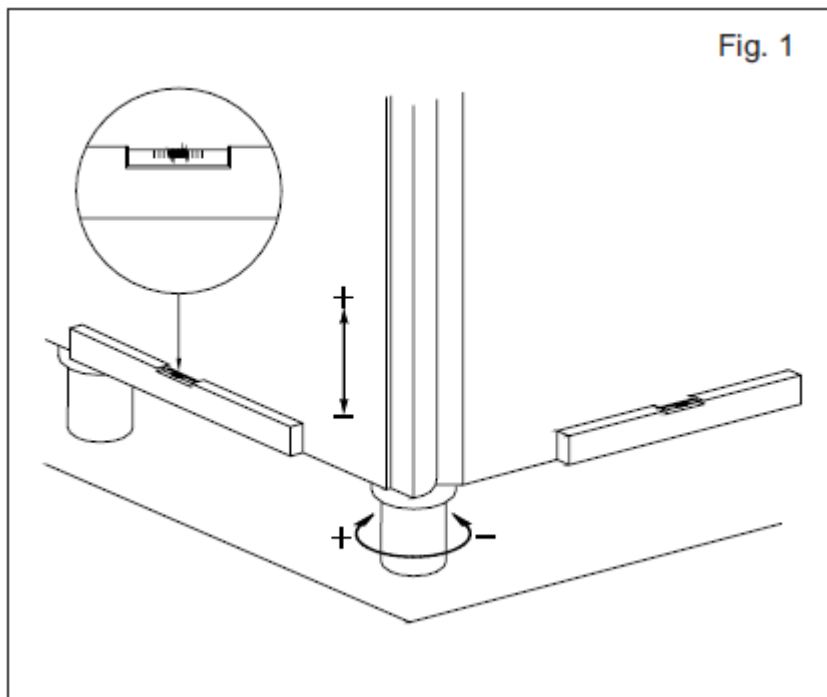
- Instalace musí být provedena profesionálním kvalifikovaným personálem dle pokynů výrobce.
- Příklad smí obsluhovat pouze oprávněná osoba, která je s řádnou obsluhou přístroje obeznámena.
- V případě poruchy nebo nepravdivostí v provozu přístroj vypněte. Pro opravu nebo údržbu kontaktujte pouze autorizovanou firmu a žádejte výhradně originální náhradní díly.
- Nedodržení uvedených instrukcí ohrožujete bezpečnost zařízení.

Zařízení je v souladu s následujícími standardy:

- směrnice E.M.C. o elektromagnetické kompatibilitě CEE/89/336 ohledně omezení rušení,
- platnými předpisy ohledně prevence úrazů a požárů,
- standardy ohledně instalace elektrických systémů,
- standardy týkající se hygieny.

## 1.2 UMÍSTĚNÍ

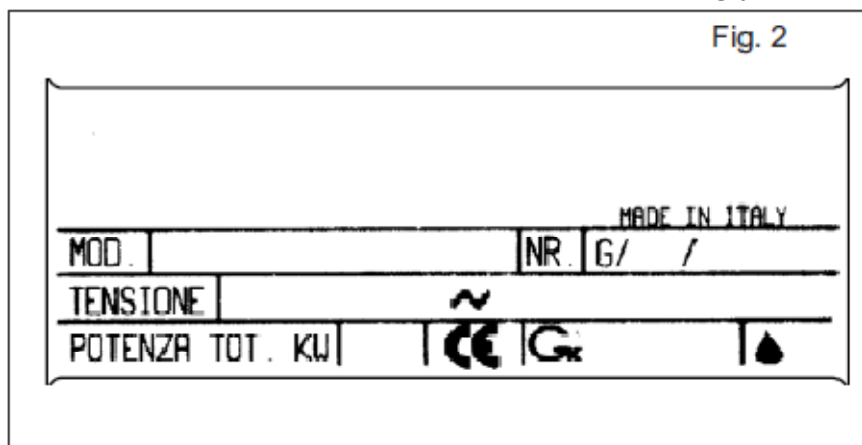
Odstraňte veškerý obalový materiál a zkontrolujte, zda je zařízení v perfektním stavu. Přístroj vyrovnejte a nastavte jeho výšku pomocí nastavitelných nožek, jak je uvedeno na Obr. 1.



Pokud by byl přístroj umístěn bezprostředně u stěny, pak musí být tato stěna odolná teplotě 80°C a pokud není nehořlavá, musí být instalována izolace. Ochrannou fólii z vnějších desek odstraňte opatrně, aby na nich nezůstaly zbytky lepidla. Nikdy neblokujte otvory pro odsávání nebo odvod tepla a umístěte přístroj pod digestoř, která je v souladu s platnými standardy.

## 1.3 PŘIPOJENÍ K ELEKTRICKÉMU PROUDU A UZEMNĚNÍ

Obr. 2



- Než přístroj připojíte k elektrickému proudu, ujistěte se, že hodnoty napětí a frekvence v síti jsou v souladu s údaji uvedenými na datovém štítku přístroje.
- Dodávané zařízení je navrženo na podávání výkonů specifikovaných na štítku umístěném na vnitřní straně dveří.
- Abyste přístroj připojili k elektrickému proudu, najděte uvnitř zařízení rozvodovou skříňku a připojte napájecí kabel se standardizovanou zástrčkou, který odpovídá napětí v síti.

Řiďte se pokyny na připojovací sorce. Zástrčku dejte od zásuvky, která byla řádně uzemněna v souladu s platnými právními předpisy.

**Poznámka:** Pokud má zařízení dvě rozvodové skříňky, připojte dva samostatné kabely (do každé skříňky jeden) dle výše uvedených pokynů a poté připojte kabely do zásuvky. Dva nepředstavují můstkové připojení mezi dvěma rozvodnými skříňkami.

- Než přístroj připojíte přímo k hlavnímu přívodu elektrického proudu, nainstalujte přerušovací vypínač odpovídající kapacity, jehož kontakty budou vzdálené alespoň 3mm.
- Když je přístroj v provozu, nesmí se dodávané napětí vychýlit od nominálního napětí o více než  $\pm 10\%$ .
- Zařízení musí být součástí systému uzemnění napětí, jehož výkon musí být testován, aby bylo zajištěno, že je v souladu s platnými předpisy.

Než zařízení dodáte přímo uživateli:

- Zkontrolujte, že správně funguje,
- Vysvětlete uživateli, jak jej používat.

## 2. POKYNY K POUŽITÍ

Zařízení musí být používáno výhradně za účelem, za kterým bylo navrženo. Jakékoli jiné použití je nevhodné. Při provozu musí být zařízení pod stálým dohledem.

### 2.1 PRVNÍ SPUŠTĚNÍ PŘÍSTROJE

**VÝSTRAHA:** Přístroj v žádném případě nezapínejte, pokud jste do příslušného prostoru nenalili olej. Nedodržení tohoto pokynu způsobí vážné poškození kvůli přehřátí prostoru pro smažení a přehřátí topných těles.

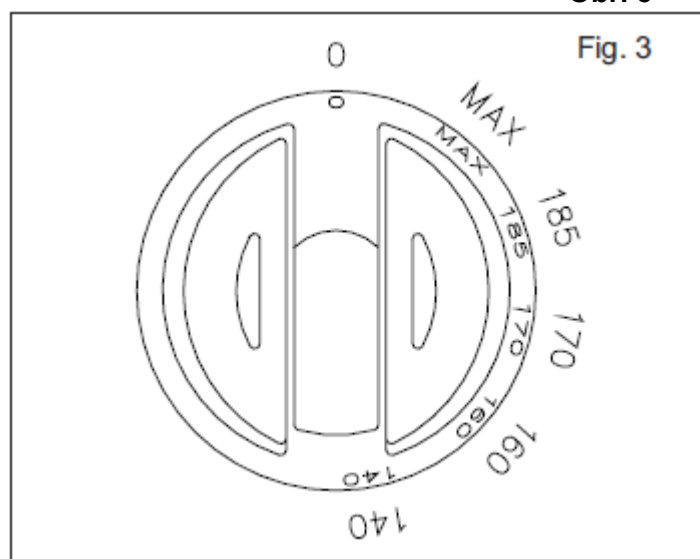
Než přístroj poprvé zapnete, odstraňte veškerý obalový materiál a pečlivě z koše a nádob odstraňte ochrannou průmyslovou mastnotu dle následujících pokynů:

- Naplňte nádrž po okraj vodou a běžným čisticím prostředkem, přístroj zapněte, aby se voda ohřála a nechte ji několik minut vařit.
- Vypusťte vodu pomocí vypouštěcího kohoutku a vypláchněte nádrž velkým množstvím čisté vody.
- Kohoutek zavřete a nalijte do nádrže olej na smažení v takovém množství, abyste zůstali mezi ryskami MIN a MAX.

### 2.2 NASTAVENÍ

#### ZAŘÍZENÍ S KAPACITOU 10 NEBO 8+8 LITRŮ

Obr. 3



#### **ZAPNUTÍ**

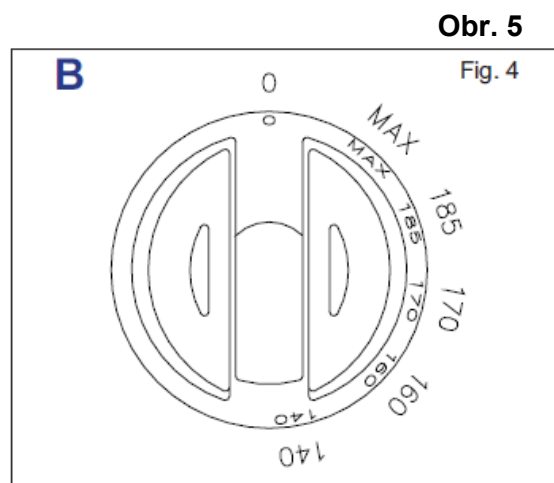
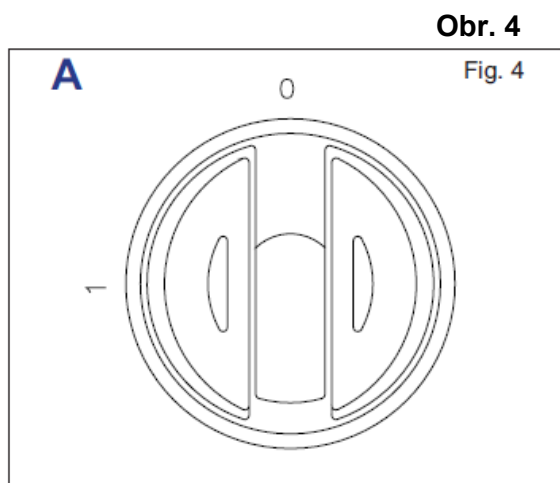
- K zapnutí použijte hlavní vypínač
- Otočte ovladačem na nastavení teploty.

Pokud jsou topná tělesa v provozu, bude svítit oranžová kontrolka. Jakmile olej dosáhne požadované teploty, kontrolka zhasne. Pokud teplota klesne pod nastavenou hodnotu, topná tělesa se automaticky zapnou.

## **VYPNUTÍ**

- Otočte ovladačem do pozice „0“.
- Pokud přístroj není používán, vypněte přerušovací vypínač.
- Přiklopte víko prostoru na smažení.

## **VŠECHNA ZAŘÍZENÍ MIMO TĚCH S KAPACITOU 10 LITRŮ A 8+8 LITRŮ**



## **ZAPNUTÍ**

- K zapnutí použijte hlavní vypínač
- Otočte ovladačem A do pozice „1“.
- Otočte ovladačem B na nastavení teploty.

Pokud jsou topná tělesa v provozu, bude svítit oranžová kontrolka. Jakmile olej dosáhne požadované teploty, kontrolka zhasne. Pokud teplota klesne pod nastavenou hodnotu, topná tělesa se automaticky zapnou.

## **VYPNUTÍ**

- Otočte ovladačem B do pozice „0“.
- Otočte ovladačem A do pozice „0“.
- Pokud přístroj není používán, vypněte přerušovací vypínač.
- Přiklopte víko prostoru na smažení.

## **VÝSTRAHA:**

Starý olej se při nízkých teplotách vzněcuje a vytváří pěnu, která pak přetéká. Pamatujte, že příliš vlhké potraviny a příliš mnoho potravin vložených do prostoru na smažení přispívá k vytváření pěny, která pak přetéká.

## **VYPOUŠTĚNÍ OLEJE**

Abyste vypustili nádobu s použitým olejem, nechte olej nejprve vychladnout, otevřete dveře přístroje, vybavte nádobu odpovídajícím filtrem, pokud již nebyl vložen a otevřete výpustní kohout. Olej bude vytékat kohoutem a nádoba se vyprázdní. Abyste olej udrželi v co nejlepším stavu, doporučujeme nechat ho po přefiltrování na chladném místě.

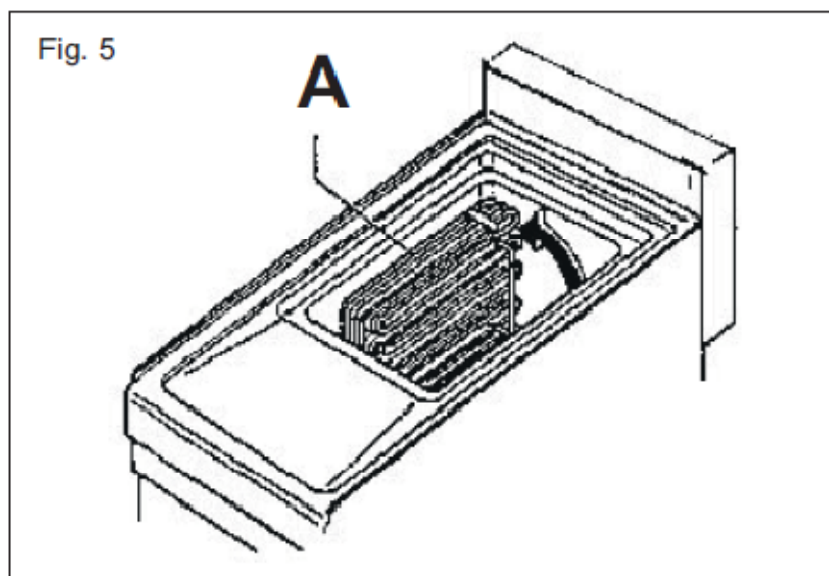
## 3. ČIŠTĚNÍ A ÚDRŽBA PŘÍSTROJE

### 3.1 BĚŽNÁ ÚDRŽBA

Na konci pracovního dne přístroj vyčistěte, jak z hygienických důvodů, tak proto, abyste zabránili případným poruchám týkajících se provozu zařízení. K čištění přístroje se nesmí používat ani vysokotlaký čistič ani přímý proud vody, kovové houbičky, kartáče nebo škrabky z běžné oceli.

Na ocelové povrchy použijte teplou mýdlovou vodu a pak je opláchněte vodou a vysušte jemným hadříkem. Lesk povrchu udržujte pravidelným čištěním povrchu běžným tekutým leštidlem.

Obr. 5



Abyste vyčistili prostor ke smažení, postupujte následovně (Obr. 5):

- Vyprázdněte prostor od oleje přes vypouštěcí kohout do sběrné nádoby.
- Odstraňte koše a mřížku nad topným tělesem.
- Otočte topná tělesa (viz A).
- Při zvednutých topných tělesech do vertikální polohy můžete důkladně vyčistit celý prostor pro smažení.

#### NÁDOBA NA SBĚR OLEJE

Pravidelně kontrolujte, že hladina oleje nedosahuje až k okraji nádoby a že filtr je čistý. Vyprazdňujte ji.

### 3.2 ZVLÁŠTNÍ ÚDRŽBA

V pravidelných intervalech (nejméně jednou ročně nebo i častěji v případě častého používání přístroje), nechte zařízení prohlédnout. Kontaktujte specializovaného a zkušeného technika. Doporučujeme za tímto účelem sepsat s centrem schváleným společností smlouvu o údržbě.

### 3.3 KONTROLNÍ A BEZPEČNOSTNÍ ZAŘÍZENÍ

Veškeré části zařízení, které podléhají opotřebení, jsou snadno dostupné z přední strany zařízení tak, že otevřete dveře nebo sejmete přední část zařízení.

Zařízení má bezpečnostní termostat, který odpojí přívod elektrického proudu do topných těles, pokud teplota oleje v prostoru na smažení překročí nastavenou hodnotu.

Pokud je bezpečnostní termostat uveden do chodu, je třeba zařízení znovu zapnout. Tento úkon musí být proveden kvalifikovaným technikem poté, co byla odstraněna příčina navýšení teploty, která termostat spustila.

**VÝROBCE NEPŘEBÍRÁ ŽÁDNOU ODPOVĚDNOST ZA ŠKODY ZPŮSOBENÉ NEVHODNÝM ZÁSAHEM, MANIPULACÍ S PŘÍSTROJEM, NESPRÁVNÝM POUŽITÍM, NEDOSTATEČNOU ÚDRŽBOU, NEDODRŽENÍM PLATNÝCH PŘEDPISŮ A NEODBORNÝM POUŽITÍM.**

**VÝROBCE SI VYHRAZUJE PRÁVO ZMĚNIT VLASTNOSTI ZAŘÍZENÍ POPSANÉ V TOMTO NÁVODU K POUŽITÍ BEZ PŘEDCHOZÍHO UPOZORNĚNÍ.**