

PŘÍRUČKA PRO INSTALACI A  
POUŽITÍ  
PRO PLYNOVÉ PŘÍSTROJE NA  
SMAŽENÍ



*COD.: ZSL2507*

*REV. 00 / 2003*

## OBSAH

1. INSTALACE .....	3
1.1 DŮLEŽITÉ INFORMACE .....	3
1.2 UMÍSTĚNÍ .....	3
1.3 ODVOD VÝPARŮ (POUZE U PŘÍSTROJŮ S P=> 14KW) .....	4
PŘIPOJENÍ K ODVODU S PŘIROZENÝM TAHEM .....	4
INSTALACE POD DIGESTOŘÍ .....	5
1.4 PŘIPOJENÍ K PLYNU .....	6
POKYNY K INSTALACI .....	6
KONTROLY PŘED INSTALACÍ .....	6
KONTROLA VÝHŘEVNOSTI .....	7
KONTROLA TLAKU PLYNU .....	8
1.5 PŘIPOJENÍ K ELEKTRICKÉMU PROUDU A UZEMNĚNÍ .....	9
2. POKYNY K POUŽITÍ .....	11
2.1 PRVNÍ SPUŠTĚNÍ PŘÍSTROJE .....	11
2.2 NASTAVENÍ .....	11
3. ČIŠTĚNÍ A ÚDRŽBA PŘÍSTROJE .....	13
3.1 BĚŽNÁ ÚDRŽBA .....	13
3.2 ZVLÁŠTNÍ ÚDRŽBA .....	13
3.3 KONTROLNÍ A BEZPEČNOSTNÍ ZAŘÍZENÍ .....	13

# 1. INSTALACE

## 1.1 DŮLEŽITÉ INFORMACE

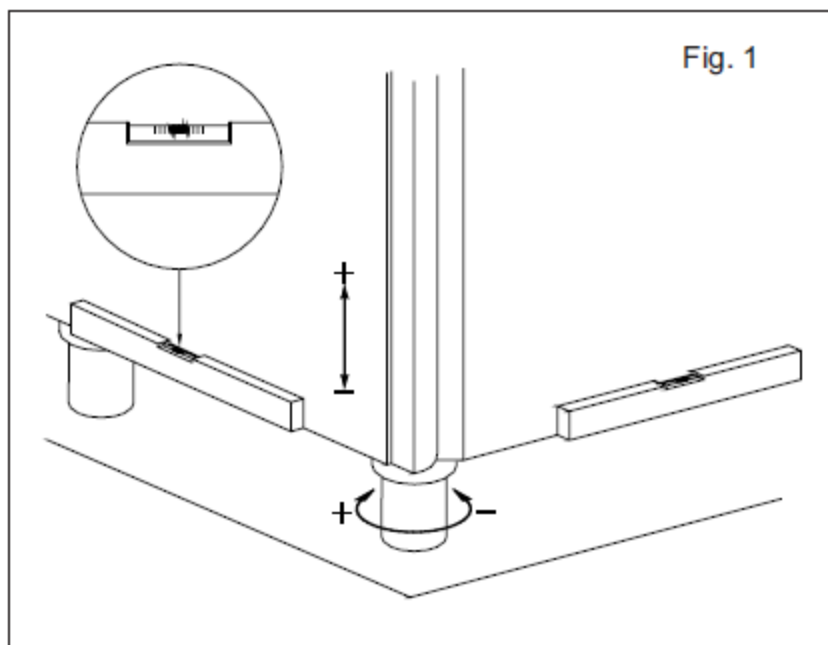
Instrukce obsažené v příručce jsou důležité pro bezpečnou instalaci, používání a údržbu, proto je nezbytné obsažené instrukce pečlivě přečíst. Pečlivě uschovejte tuto příručku pro budoucí použití jinými uživateli.

- Instalace musí být provedena profesionálním kvalifikovaným personálem dle pokynů výrobce.
- Příklad smí obsluhovat pouze oprávněná osoba, která je s řádnou obsluhou přístroje obeznána.
- V případě poruchy nebo nepravidelností v provozu přístroj vypněte. Pro opravu nebo údržbu kontaktujte pouze autorizovanou firmu a žádejte výhradně originální náhradní díly.
- Nedodržení uvedených instrukcí ohrožujete bezpečnost zařízení.

Zařízení je v souladu s následujícími standardy:

- směrnice E.M.C. o elektromagnetické kompatibilitě CEE/89/336 ohledně omezení rušení,
- platnými předpisy ohledně prevence úrazů a požáru,
- standardy ohledně instalace elektrických systémů,
- standardy týkajícími se instalace plynových zařízení,
- standardy týkající se hygieny.

## 1.2 UMÍSTĚNÍ



Obr . 1

Odstraňte veškerý obalový materiál a zkontrolujte, zda je zařízení v perfektním stavu. Přístroj vyrovnejte a nastavte jeho výšku pomocí nastavitelných nožek, jak je uvedeno na Obr. 1.

Pokud by byl přístroj umístěn bezprostředně u stěny, pak musí být tato stěna odolná teplotě 80°C a pokud není nehořlavá, musí být instalována izolace.

Ochrannou fólii z vnějších desek odstraňte opatrně, aby na nich nezůstaly zbytky lepidla.

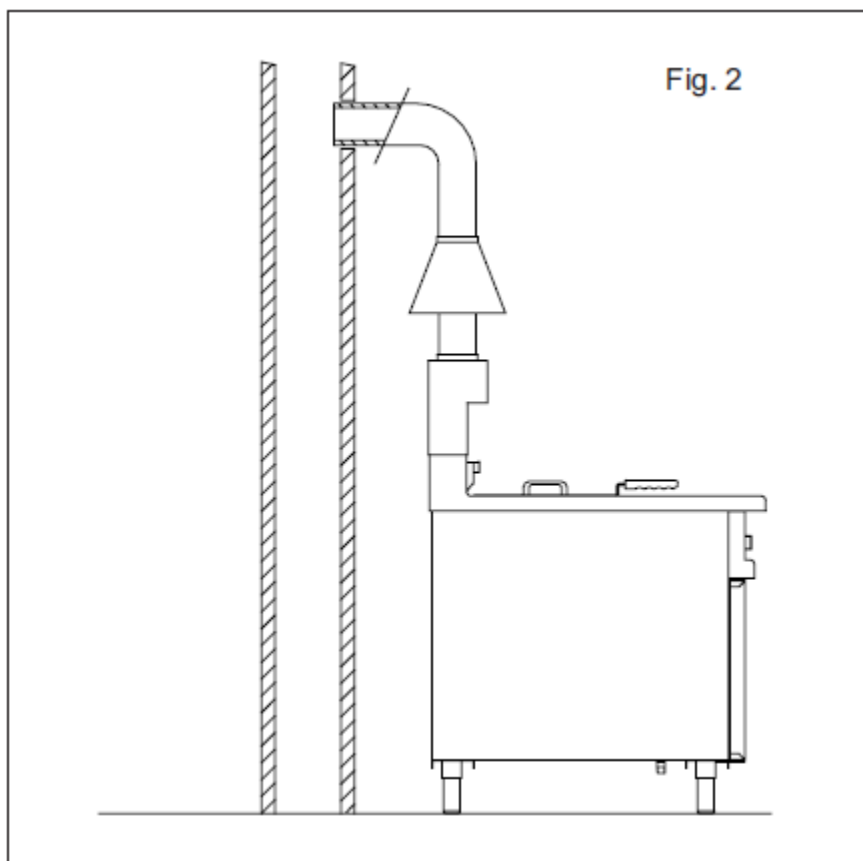
**Nikdy neblokujte otvory pro odsávání nebo odvod tepla a umístěte přístroj pod digestoř, která je v souladu s platnými standardy.**

### 1.3 ODVOD VÝPARŮ (POUZE U PŘÍSTROJŮ S $P \Rightarrow 14\text{KW}$ )

Zařízení musí být instalováno v souladu s instalačními směrnice v prostorách s odpovídajícím systémem pro odvod výparů.

Existují následující typy připojení:

#### PŘIPOJENÍ K OVODU S PŘIROZENÝM TAHEM



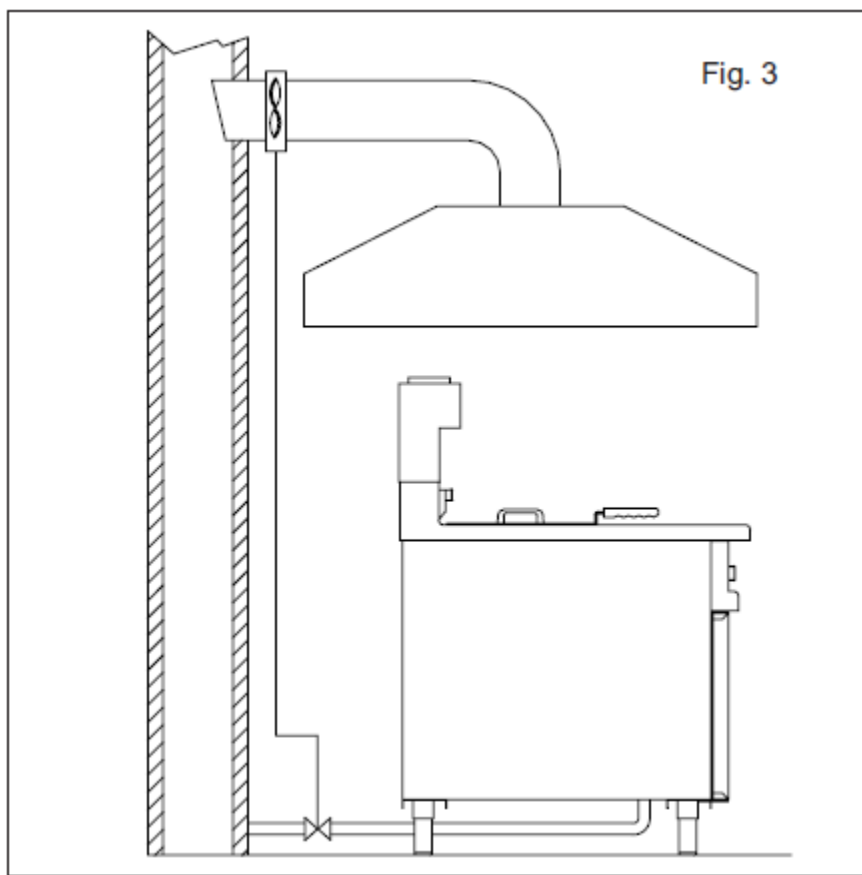
Obr.2

Abyste zařízení při pojili k tahu, který odvádí plynové zplodiny do ovzduší, prostudujte si obrázek. Výpary jsou odváděny do ovzduší pomocí trubky, která je odolná teplotám do 300°C a má rozměry stejně velké jako horní část tahu (obr.2).

**VÝSTRAHA:** Zkontrolujte, že odvod plynů není znemožněn překážkami a/nebo příliš dlouhou odtahovou trubicou (maximální délka 3 metry).

## INSTALACE POD DIGESTOŘÍ

---



Obr. 3

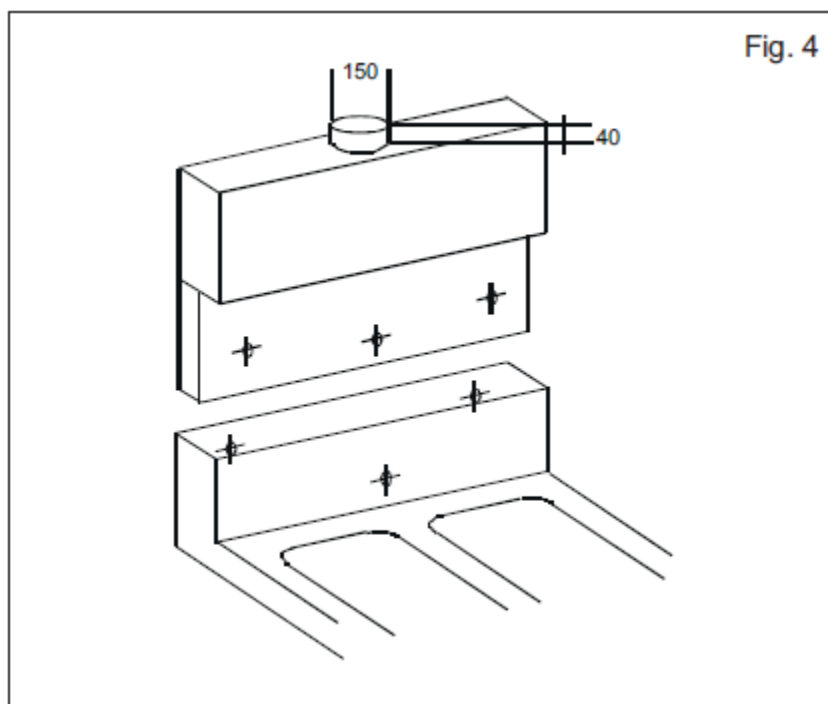
Pokud je zařízení instalováno pod digestoří, řiďte se následujícími pokyny:  
Objem odtahu musí být větší než objem plynů vytvořených při provozu (viz platné předpisy).

Přívod plynu do zařízení musí být ovladatelný přímo napájecím systémem a musí být okamžitě uzavřen, pokud tlak klesne pod předepsanou hodnotu.

Opětovné připojení k přívodu plynu musí být umožněno pouze manuálně.

Toto je třeba upevnit poté, co byla trouba umístěna pod digestoř. Konec trubky pro odvádění plynů musí být umístěn dovnitř základového obvodu digestoře.

**Blok proti průvanu dodáváme na vyžádání.**



**Obr. 4**

Při instalaci bloku postupujte následovně (obr.4)

- sejměte nástavec bloku s podpěrami koše
- instalujte blok, jak je vyobrazeno
- připevněte blok k zařízení pomocí tří šroubů, které s ním byly dodány

## **1.4 PŘIPOJENÍ K PLYNU**

### **POKYNY K INSTALACI**

Instalaci, přestavbu na jiný typ plynu, zkoušení a odstranění systémových chyb smí provádět výhradně a pouze školený technik. Musí být dodržena veškerá platná pravidla a směrnice. Plynová armatura, zapojení a prostory, ve kterých se zařízení nachází, musí být v souladu s platnými směrnici a pravidly. Zejména se to týká hoření, hořáků vyžadujících  $2\text{m}^3/\text{h}$  na kW instalovaného napětí. V prostorách, které jsou přístupné veřejnosti, musí být uplatněny bezpečnostní směrnice týkající se prevence nehod a vzniku požáru a směrnice ohledně potlačení paniky.


### **KONTROLY PŘED INSTALACÍ**

Na typovém štítku umístěném na vnitřní straně dveří nebo na levé straně zařízení zkontrolujte, že zařízení bylo testováno a schváleno pro typ plynu, který má uživatel k dispozici.

Zkontrolujte, že trysky u zařízení jsou vhodné pro typ plynu, který bude uživatelem používán.

Na typovém štítku zkontrolujte, že omezovač tlaku je dostatečně výkonný k typu plynu, který bude do zařízení dodáván (obr.5)

Fig. 5

			CAT/KAT	GAS/GAZ	G30	G31	G20	G25		
			II2H3+	P mbar	30	37	20		IT	GR
			II2E+3+	P mbar	28	37	20	25	FR	
			II2E+3+	P mbar	28	37	20	25	BE	
			II2H3B/P	P mbar	30	30	20		DK	
			II2H3+	P mbar	28	37	20		ES	
			II2H3+	P mbar	28	37	20		IE	
			II2L3B/P	P mbar	30	30		25	NL	
			II2H3+	P mbar	30	37	20		PT	
			II2H3+	P mbar	28	37	20		GB	
			II2 ELL3B/P	P mbar	50	50	20	20	DE	
			I2E	P mbar			20	LU		
			II2H3B/P	P mbar	50	50	20		AT	CH
			II2H3B/P	P mbar	30	30	20		SE	
			II2H3B/P	P mbar	30	30	20		FI	
			I3B/P	P mbar	30	30			NO	
Vac			Kw			Hz			Made in Italy	

Obr. 5

Pokud uživatel při objednávce zařízení nezadá zvláštní požadavky, je zařízení výrobcem kalibrováno na G20 s 20mbar.

Pokud má tlak přiváděného plyn odchylku od nominálního tlaku větší než 10%, nainstalujte proti proudu zařízení regulátor tlaku, abyste měli jistotu, že nominální tlak bude udržen.

Nezmenšujte rozměry trubky mezi zařízením a regulátorem tlaku.

Proti proudu regulátoru tlaku upevněte plynový filtr, abyste optimalizovali provozní výkon.

## KONTROLA VÝHŘEVNOSTI

Během prvotní instalace a během údržby nebo přestavby na jiný druh plynu je nezbytné změřit nominální tepelný výkon. Může být změřen volumetrickou metodou s pomocí počítadla litrů nebo chronometrem. Po kontrole vstupního tlaku a rozměrů trysek hořáků, změřte hodinový průtok plynu a porovnejte hodnoty s těmi, které jsou uvedeny v tabulce pod názvem „spotřeba plynu“. Odchylka  $\pm 5\%$  od nominální hodnoty není povolena.

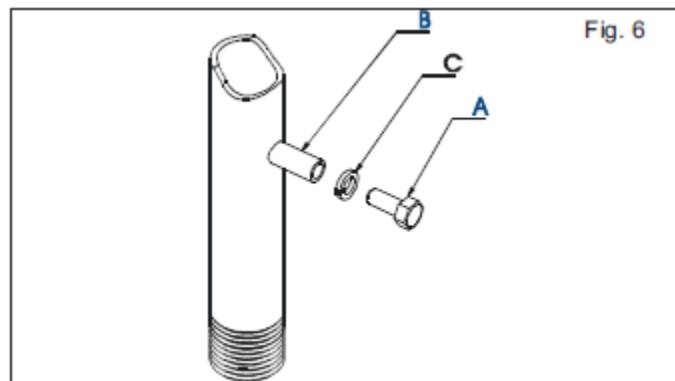
TYPY PLYNU	TLAK V mbar		
	NOMINÁLNÍ	MIN	MAX
ZEMNÍ PLYN G20	20	17	25
L.P.G. G30/31	28-30/37	20/25	35/45

Zařízení musí být připojeno k jednomu z typů plynů, jehož vlastnosti a tlak jsou uvedeny v tabulce:

Připojte zařízení k speciální plynové trubce s vnitřním průměrem alespoň 16mm k připojení G1/2" a průměrem alespoň 20mm k připojení G3/4". Propojení musí být kovové a trubka může být pevná nebo pružná. Ujistěte se, že pružná kovová trubka, která je upevněna k připojení, není v kontaktu s přehřátými částmi a není zkroucená. Použijte upevňovací svorky, které jsou v souladu s instalačními směrnicemi. Instalujte uzavírací kohout nebo šoupátkový ventil, jehož průměr není menší než průměr připojovací trubky. Po připojení trubky se ujistěte, že klouby a spojení nemají netěsnosti. Za tímto účelem použijte mýdlovou vodu nebo speciální pěnový výrobek.

**NIKDY NEPOUŽÍVEJTE OTEVŘENÝ OHEŇ.**

## KONTROLA TLAKU PLYNU

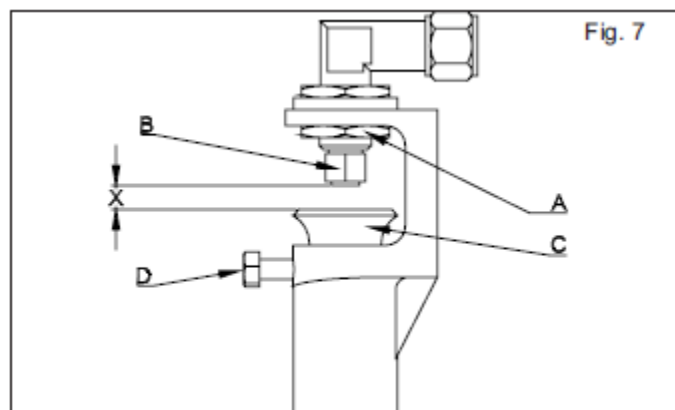


Obr.6

Tlak plynu se musí měřit na místě tlakového připojení (B) po demontáži těsnícího šroubu (A). Pomocí hadičky připojte měřící zařízení (například kapalinový manometr s rozlišením nejméně 0,1 mbar) a po zapnutí přístroje změřte tlak. Pokud se hodnota naměřeného tlaku nepohybuje v rozmezí dolní a horní hranice udané v tabulce, nesmí být přístroj uveden do trvalého provozu. Přístroj vypněte, manometr odpojte, těsnící šroub opět dotáhněte (nezapomeňte opět vložit zpět na místo podložku (C) a poté se spojte s dodavatelem plynu, aby zkontroloval tlak v rozvodné síti. Je možné, že bude nutné před přístroj instalovat zařízení pro regulaci tlaku.

### 1.5 PŘIPOJENÍ K JINÉMU DRUHU PLYNU

#### VÝMĚNA TRYSKY HLAVNÍHO HOŘÁKU (obr.7)

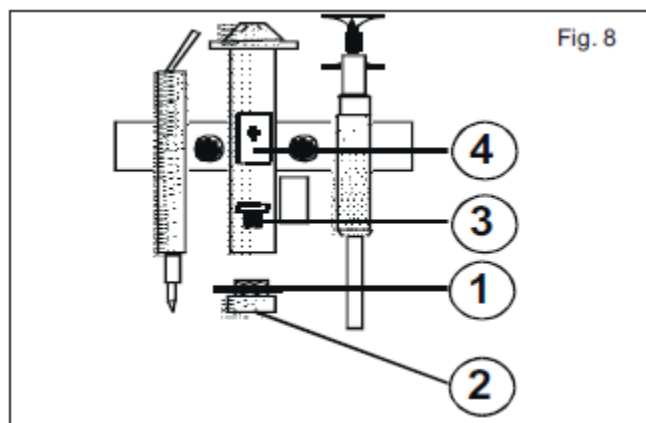


Obr.7

- A upevňovací matka objímky trysky
- B tryska
- C nastavovací vložka primárního vzduchu
- D šroub pro aretaci vložky

- Otevřete dvířka.
- Vyjměte vany na zachycení oleje.
- Vyšroubujte trysky (B) a nahradte je jinými v souladu s údaji na typovém štítku přístroje, které jsou vhodné pro použitý druh plynu.
- Trysky jsou označovány v setinách milimetru.

## VÝMĚNA TRYSKY HOŘÁKU VĚČNÉHO PLAMÍNKU (obr. 8)



Obr.8

- Uvolněte kryt šroubu (2) a nahradte trysku odpovídající použitému druhu plynu (3).
- Kryt šroubu opět upevněte na místo.
- Zkontrolujte těsnost krytu pomocí prostředku vytvářejícího pěnu.

Po provedené úpravě nebo uzpůsobení na jiný druh plynu MUSÍ být odpovídající štítek, který je přiložený k tryskám, přelepen přes původní typový štítek přístroje obsahující technické údaje.

## NASTAVENÍ PRIMÁRNÍHO VZDUCHU HLAVNÍHO HOŘÁKU (obr. 7)

- Upevňovací šroub (D) nastavovací vložky primárního vzduchu (C) uvolněte.
- Vložku (C) umístěte v souladu s použitým druhem plynu (viz tabulka technických údajů pod „primární vzduch“) do odstupů „X“.
- Upevňovací šroub (D) opět dotáhněte.
- Instalovanou součástku zapečetěte pomocí laku, aby bylo zabráněno jakémukoli neoprávněnému zásahu.

**UPOZORNĚNÍ:** Primární vzduch lze považovat za přesně nastavený, když lze zaručit, že plamen na studeném hořáku nezhasíná a u rozpáleného hořáku nedochází ke zpětnému vyšlehnutí plamene.

Po provedení úpravy na jiný druh plynu zkontrolujte těsnost nově instalovaných částí pomocí mýdlových bublin nebo pomocí jiného prostředku vytvářejícího pěnu; ke zjištění úniku plynu nikdy nepoužívejte otevřený oheň.

## 1.6 PŘIPOJENÍ K ELEKTRICKÉMU PROUDU A UZEMNĚNÍ

- Než přístroj připojíte k elektrickému proudu, ujistěte se, že hodnoty napětí a frekvence v síti jsou v souladu s údaji uvedenými na datovém štítku přístroje.
- Dodávané zařízení je navrženo na podávání výkonů specifikovaných na štítku umístěném na vnitřní straně dveří.
- Abyste přístroj připojili k elektrickému proudu, najděte uvnitř zařízení rozvodovou skříňku a připojte napájecí kabel se standardizovanou zástrčkou, který odpovídá napětí v síti.

Řiďte s pokyny na připojovací svorce. Zástrčku dejte od zásuvky, která byla řádně uzemněna v souladu s platnými právními předpisy.

Poznámka: Pokud má zařízení dvě rozvodové skříňky, připojte dva samostatné kabely (do každé skříňky jeden) dle výše uvedených pokynů a poté připojte kabely do zásuvky. Dva nepředstavují můstkové připojení mezi dvěma rozvodnými skříňkami.

- Než přístroj připojíte přímo k hlavnímu přívodu elektrického proudu, nainstalujte přerušovací vypínač odpovídající kapacity, jehož kontakty budou vzdálené alespoň 3mm.
- Když je přístroj v provozu, nesmí se dodávané napětí vychýlit od nominálního napětí o více než  $\pm 10\%$ .
- Zařízení musí být součástí systému uzemnění napětí, jehož výkon musí být testován, aby bylo zajištěno, že je v souladu s platnými předpisy.

Než zařízení dodáte přímo uživateli:

- Zkontrolujte, že správně funguje,
- Vysvětlete uživateli, jak jej používat.

## 2. POKYNY K POUŽITÍ

Zařízení musí být používáno výhradně za účelem, za kterým bylo navrženo. Jakékoli jiné použití je nevhodné.

Při provozu musí být zařízení pod stálým dohledem.

### 2.1 PRVNÍ SPUŠTĚNÍ PŘÍSTROJE

Než přístroj poprvé zapnete, odstraňte veškerý obalový materiál a pečlivě z koše a nádob odstraňte ochrannou průmyslovou mastnotu dle následujících pokynů:

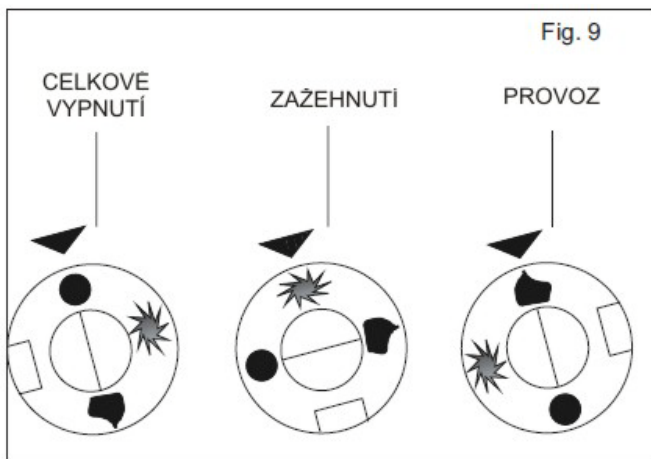
- Naplňte nádrž po okraj vodou a běžným čisticím prostředkem, přístroj zapněte, aby se voda ohřála a nechte ji několik minut vařit.
- Vypusťte vodu pomocí vypouštěcího kohoutku a vypláchněte nádrž velkým množstvím čisté vody.

#### VÝSTRAHA:

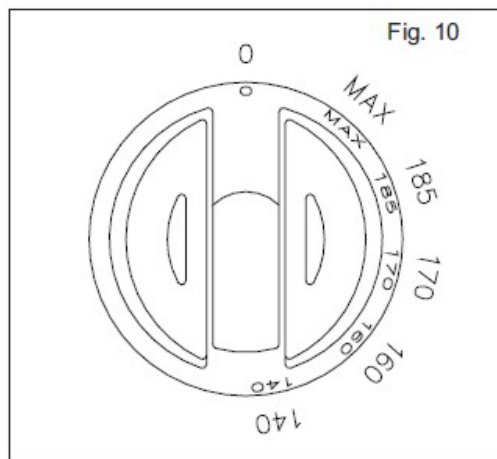
Starý olej se při nízkých teplotách snáze vzněcuje a vytváří pěnu, která pak přetéká. Pamatujte, že příliš vlhké potraviny a příliš mnoho potravin vložených do prostoru na smažení přispívá k vytváření pěny, která pak přetéká.

### 2.2 NASTAVENÍ

#### PŘÍSTROJE S ELEKTRICKÝM PLYNOVÝM VENTILEM (OBR.9)



obr. 9



obr. 10

Přístroj má plynový ventil s elektrickým napájením 1 N 230V AC 50 Hz.

- Zapněte hlavní vypínač.
- Otočte ovladačem ve směru hodinových ručiček o jednu polohu (obr. 10). Rozsvítí se zelená kontrolka.

## ZAPÁLENÍ HOŘÁKU VĚČNÉHO PLAMÍNKU

- Otevřete plynový ventil, který se nachází na přívodu plynu k přístroji.
- Otevřete dveře.
- Stiskněte otočný ovladač (obr. 9) do polohy „ZAŽEHNUTÍ“ a podržte jej stisknutý (cca 20 sekund), dokud se věčný plamínek nezapálí tak, aby zůstal zažehnutý i po uvolnění ovladače.

## ZAPÁLENÍ HLAVNÍHO HOŘÁKU

- Otočte ovladačem (obr. 9) do polohy „PROVOZ“.
- Pokud by věčný plamínek zhasl, přeruší ventil automaticky přívod plynu a tak zhasne i hlavní hořák.
- Ovladač (obr. 10) otočte na požadovanou teplotu.

Oranžová kontrolka zůstane během provozu topných těles zapnutá. Jakmile olej dosáhne požadované teploty, kontrolka zhasne. Když teplota klesne pod nastavenou hodnotu, hořák se opět automaticky zapálí.

### VÝSTRAHA:

Starý olej se při nízkých teplotách snáze vzněcuje a vytváří pěnu, která pak přetéká. Pamatujte, že příliš vlhké potraviny a příliš mnoho potravin vložených do prostoru na smažení přispívá k vytváření pěny, která pak přetéká.

## VYPNUTÍ HLAVNÍHO HOŘÁKU

- Tlačítko A (STOP).
- Otočný ovladač (obr. 10) opět přetočte do polohy „0“.
- Otočný ovladač (obr. 9) opět přetočte do polohy „ZAŽEHNUTÍ“.

## CELKOVÉ VYPNUTÍ

- Otočný ovladač (obr. 9) přetočte do polohy „CELKOVÉ VYPNUTÍ“ a uzavřete plynový ventil, který se nachází na přívodu plynu k přístroji.
- Vypněte přerušovací vypínač.
- Zakryjte vanu krytem.

## VYPOUŠTĚNÍ OLEJE

Abyste vypustili nádobu s použitým olejem, nechte olej nejprve vychladnout, otevřete dveře přístroje, vybavte nádobu odpovídajícím filtrem, pokud již nebyl vložen a otevřete výpustní kohout. Olej bude vytékat kohoutem a nádoba se vyprázdní. Abyste olej udrželi v co nejlepším stavu, doporučujeme nechat ho po přefiltrování na chladném místě.

## **3. ČIŠTĚNÍ A ÚDRŽBA PŘÍSTROJE**

### **3.1 BĚŽNÁ ÚDRŽBA**

Na konci pracovního dne přístroj vyčistěte, jak z hygienických důvodů, tak proto, abyste zabránili případným poruchám týkajících se provozu zařízení. K čištění přístroje se nesmí používat ani vysokotlaký čistič ani přímý proud vody, kovové houbičky, kartáče nebo škrabky z běžné oceli.

Na ocelové povrchy použijte teplou mýdlovou vodu a pak je opláchněte vodou a vysušte jemným hadříkem. Lesk povrchu udržujte pravidelným čištěním povrchu běžným tekutým leštidlem. Nečistěte pracovní desku pomocí chlorovodíkových kyselin

#### NÁDOBA NA SBĚR OLEJE

Pravidelně kontrolujte, že hladina oleje nedosahuje až k okraji nádoby a že filtr je čistý. Vyprazdňujte ji pravidelně a čistěte filtr. Vnější klika na horní hraně Vám usnadní nádobu uchopit.

### **3.2 ZVLÁŠTNÍ ÚDRŽBA**

V pravidelných intervalech (nejméně jednou ročně nebo i častěji v případě častého používání přístroje), nechte zařízení prohlédnout. Kontaktujte specializovaného a zkušeného technika. Doporučujeme za tímto účelem sepsat s centrem schváleným společností smlouvu o údržbě.

### **3.3 KONTROLNÍ A BEZPEČNOSTNÍ ZAŘÍZENÍ**

Pokud zařízení není delší dobu v provozu nebo nepracuje, či pracuje nepravidelně, musí být u zařízení zavřený protisměrný plynový kohout.

Veškeré části zařízení, které podléhají opotřebení, jsou snadno dostupné z přední strany zařízení tak, že otevřete dveře nebo sejmete přední část zařízení.

Všechny spoje sestávají z matky a těsnícího kuželu. Z tohoto důvodu je třeba dávat při zacházení s těmito částmi nejvyšší opatrnosti; pokud by tyto spoje byly při rozebírání a/nebo opětovném sestavování poškozeny, musí být spoj v každém případě vyměněn.

Pokud je bezpečnostní termostat uveden do chodu, je třeba zařízení znovu zapnout. Tento úkon musí být proveden kvalifikovaným technikem poté, co byla odstraněna příčina navýšení teploty, která termostat spustila.

**TABULKA TECHNICKÝCH ÚDAJŮ PLYNOVÉ FRITÉZY KATEGORIE II2ELL3B/P**

MODEL	Jmenovitý výkon	Objem vany	Tlak v mbar G30/G31 = 50/50 G20/G25 = 20/20				Primární vzduch	
			trysky		kontrolky		G30 G31 mm	G20 mm
			G30 G31	G20	G30 G31 N°	G20 N°		
			kW	N°x l.				
13FG	11,5	1 x 13	120K	180L	20	35	20	10
13FGM								
213FG	23	2 x 13	120K	180L	20	35	20	10
213FGM								
17FG	16,5	1 x 17	120K	180L	20	35	20	10
17FGM								
917FG	16,5	1 x 17	120K	180L	20	35	20	10
917FGM								
217FG	33	2 x 17	120K	180L	20	35	20	10
217FGM								
934FG	33	2 x 17	120K	180L	20	35	20	10

**VÝROBCE NEPŘEBÍRÁ ŽÁDNOU ODPOVĚDNOST ZA ŠKODY ZPŮSOBENÉ NEVHODNÝM ZÁSAHEM, MANIPULACÍ S PŘÍSTROJEM, NESPRÁVNÝM POUŽITÍM, NEDOSTATEČNOU ÚDRŽBOU, NEDODRŽENÍM PLATNÝCH PŘEDPISŮ A NEODBORNÝM POUŽITÍM.**

**VÝROBCE SI VYHRAZUJE PRÁVO ZMĚNIT VLASTNOSTI ZAŘÍZENÍ POPSANÉ V TOMTO NÁVODU K POUŽITÍ BEZ PŘEDCHOZÍHO UPOZORNĚNÍ.**